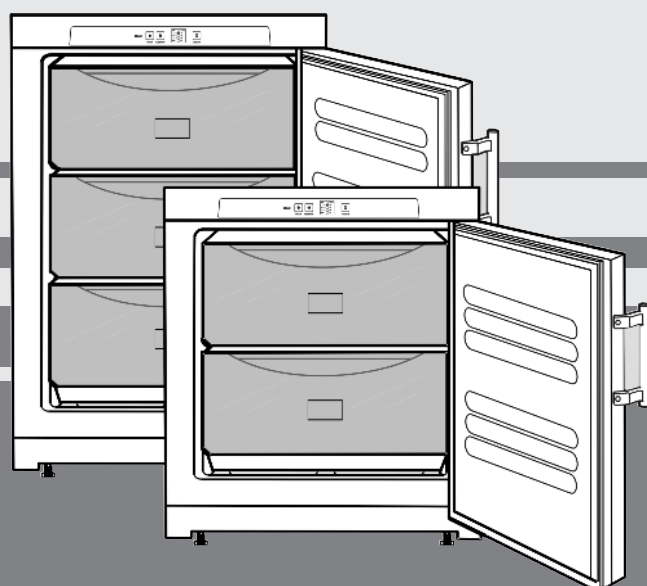


# Руководство по эксплуатации

Морозильный шкаф с верхом в виде стола

RUS



140612 **7082805 - 00**

G(P)12../GX823 ... 3

**LIEBHERR**

# Основные отличительные особенности устройства

## Содержание

1	Основные отличительные особенности устройства.....	2
1.1	Обзор устройства и оборудования.....	2
1.2	Область применения устройства.....	2
1.3	Декларация соответствия.....	3
1.4	Габариты для установки.....	3
1.5	Экономия электроэнергии.....	3
2	Общие указания по технике безопасности....	3
3	Органы управления и индикации.....	4
3.1	Элементы управления и контроля.....	4
3.2	Индикатор температуры.....	4
4	Ввод в работу.....	4
4.1	Транспортировка устройства.....	4
4.2	Установка устройства.....	4
4.3	Изменение направления открывания дверей.....	5
4.4	Упаковку утилизируйте надлежащим образом...	5
4.5	Подключение устройства.....	6
4.6	Включение устройства.....	6
5	Обслуживание.....	6
5.1	Регулировка яркости индикатора температуры..	6
5.2	Защита от детей.....	6
5.3	Аварийный сигнал по температуре.....	7
5.4	Замораживание продуктов.....	7
5.5	Сроки хранения.....	7
5.6	Размораживание продуктов.....	7
5.7	Регулировка температуры.....	7
5.8	SuperFrost.....	7
5.9	Выдвижные ящики.....	8
5.10	Съемные полки.....	8
5.11	VarioSpace.....	8
6	Уход.....	8
6.1	ручное размораживание.....	8
6.2	Чистка устройства.....	8
6.3	Сервисная служба.....	9
7	Неисправности.....	9
8	Вывод из работы.....	10
8.1	Выключение устройства.....	10
8.2	Отключение.....	10
9	Утилизация устройства.....	10
10	Информация об изготовителе / Гарантийное свидетельство.....	10

Изготовитель постоянно работает над дальнейшим развитием всех типов и моделей. Поэтому мы рассчитываем на понимание в том, что мы оставляем за собой право изменять форму, оборудование и технику.

Чтобы познакомиться со всеми полезными возможностями данного нового устройства, пожалуйста, прочитайте внимательно указания в этом руководстве.

Данное руководство действительно для множества моделей, поэтому для конкретной модели возможны некоторые отклонения. Разделы, относящиеся только к определенным устройствам, помечены знаком "звездочка" (\*).

**Указания о выполнении действия помечены знаком ►, результаты действия – знаком ▢.**

## 1 Основные отличительные особенности устройства

### 1.1 Обзор устройства и оборудования

#### Указание

- Места для хранения, выдвижные ящики или корзины в состоянии поставки расположены для оптимального энергосбережения.

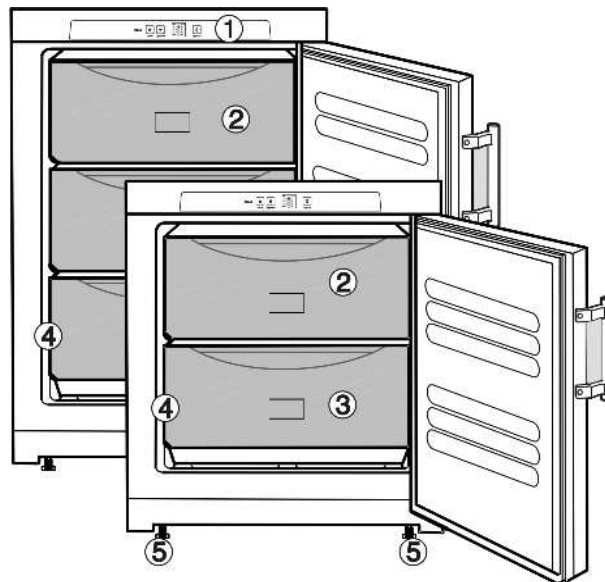


Fig. 1

- (1) Элементы управления и контроля
- (2) VarioSpace
- (3) Выдвижной ящик
- (4) Заводская табличка
- (5) Установочные ножки

### 1.2 Область применения устройства

Прибор предназначен исключительно для охлаждения пищевых продуктов в домашних условиях или условиях приближенным к домашним. Сюда относится, например, использование

- на домашних кухнях, в столовых,
- в частных пансионатах, отелях, мотелях и других местах проживания,
- при обеспечении готовым питанием и аналогичных услугах оптовой торговли

Прибор можно использовать только в домашних и схожих условиях. Все другие способы применения являются недопустимыми. Устройство не предназначено для хранения и охлаждения медикаментов, плазмы крови, лабораторных препаратов или похожих веществ, лежащих в основе директивы медицинской продукции 2007/47/EG. Неправильное использование устройства может привести к повреждениям хранящихся изделий или к их порче. Устройство не подходит для эксплуатации во взрывоопасной области.

Устройство предназначено для эксплуатации в ограниченном диапазоне температуры окружающей среды в зависимости от климатического класса. Климатический класс, соответствующий Вашему устройству, указан на заводской табличке.

#### Указание

- Выдерживайте указанную температуру окружающего воздуха, иначе мощность охлаждения снижается.

Климатический класс	для температуры окружающего воздуха
SN, N	до 32 °C
ST	до 38 °C
T	до 43 °C

Исправное функционирование устройства обеспечивается при температуре окружающего воздуха не ниже 5 °C.

## 1.3 Декларация соответствия

Контур хладагента проверен на герметичность. Устройство отвечает соответствующим предписаниям по технике безопасности, а также директивам ЕС 2006/95/ЕС, 2004/108/ЕС, 2009/125/ЕС и 2010/30/ЕС.

## 1.4 Габариты для установки

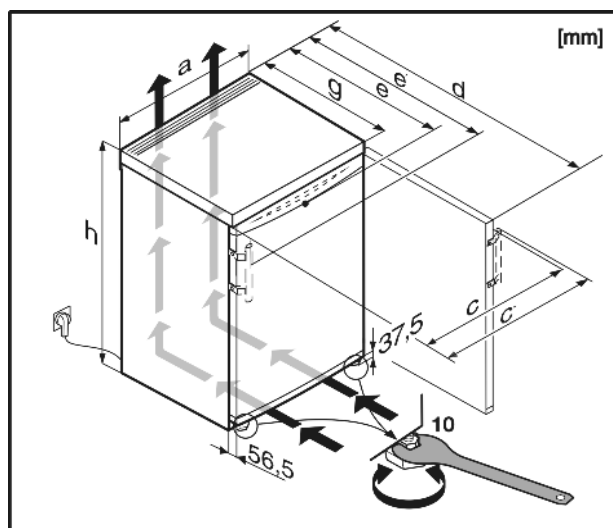


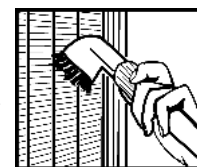
Fig. 2

Модель	h	a	g	e	e'	d	c	c'
G(P)12	851	553	611	624	653	1129	563	592
G1213	851	553	611	624	—	1129	563	—
GX823	631	553	611	624	653	1129	563	592

## 1.5 Экономия электроэнергии

- Всегда следите за хорошим притоком и оттоком воздуха. Не закрывайте вентиляционные отверстия/решетки.
- Избегайте устанавливать устройство в зоне прямых солнечных лучей, рядом с плитой, системой отопления и другими аналогичными приборами.
- Потребление электроэнергии зависит от условий в месте установки, например, температуры окружающей среды (см. 1.2).
- Открывайте устройство на предельно короткое время.
- Чем ниже заданная температура, тем больше потребление электроэнергии.
- Храните все продукты хорошо запакованными и закрытыми. Это поможет избежать образования инея.
- Если в устройстве образовался толстый слой инея: разморозьте устройство.

Осевшая пыль повышает расход электроэнергии:



- Холодильную установку с теплообменником – металлическая решетка на задней стенке устройства – один раз в год следует очищать от пыли.

## 2 Общие указания по технике безопасности

### Опасности для пользователя:

- Данное устройство не предназначено для использования людьми (в том числе детьми) с психическими отклонениями, с нарушенной функцией органов чувств и сознания или людьми, которые не обладают достаточным опытом и знаниями. Если это все же происходит, то лицо, ответственное за безопасность такого пользователя, должно научить его обходу с устройством и наблюдать за ним первое время. Наблюдайте за детьми, чтобы они не играли с устройством.
- При отключении от сети всегда беритесь за вилку. Не тяните за кабель.
- В случае неисправности извлеките вилку из розетки или выключите предохранитель.
- Не допускайте повреждения сетевого кабеля. Не используйте устройство с поврежденным сетевым кабелем.
- Ремонт и вмешательство в устройство и замену сетевого кабеля разрешается выполнять только работнику сервисной службы или другому специалисту, прошедшему соответствующее обучение.
- Устанавливайте и подключайте устройство только в соответствии указаниями руководства по эксплуатации.
- Тщательно сохраняйте данное руководство и при необходимости передайте его следующему владельцу.

### Опасность пожара

- Содержащийся в устройстве хладагент R 600a неопасен для окружающей среды, но является горючим материалом. Вытекающий хладагент может загореться.
  - Не повреждайте трубопроводы контура хладагента.
  - Не пользуйтесь внутри устройства открытым огнем или источником искр.
  - Внутри устройства не пользуйтесь электрическими приборами (например, устройства для очистки паром, нагревательные приборы, устройства для приготовления мороженого и т.д.).
  - В случае утечки хладагента: удалите с места утечки источники открытого огня или искр. Хорошо проветрите помещение. Обратитесь в службу поддержки.
- Не храните в устройстве взрывоопасные вещества или аэрозольные баллончики с горючими газообразующими средствами, такими как, например, пропан, бутан, пентан и т.д. Соответствующие аэрозольные баллончики можно распознать по надпечатке со сведениями о содержимом или по значку пламени. Случайно выделенные газы могут воспламениться при контакте с электрическими узлами.
- Не ставить вблизи устройства горячие свечи, лампы и другие предметы с открытым пламенем, чтобы не вызвать пожар.
- Жидкости с большим содержанием спирта храните только плотно закрытыми и в стоячем положении. Случайно вылившийся спирт может воспламениться при контакте с электрическими узлами.

### Опасность падения и опрокидывания:

- Не используйте основание устройства, выдвижные ящики, двери и т.п. в качестве подножки или опоры. Это особенно касается детей.

# Органы управления и индикации


## Опасность пищевого отравления:

- Не употребляйте продукты с превышенным сроком хранения.

## Опасность обморожения, онемения и появления болезненных ощущений:

- Избегайте продолжительного контакта кожи с холодными поверхностями или охлажденными / замороженными продуктами или примите меры защиты, например, наденьте перчатки. Не потребляйте пищевой лед, особенно замерзшую воду или кубики льда, сразу после их извлечения и слишком холодными.

## Соблюдайте специальные указания, помещенные в других главах:

	ОПАСНОСТЬ	обозначает непосредственную опасную ситуацию, которая, если не будет устранена, приведет к смерти или тяжелым травмам.
	ПРЕДУПРЕЖДЕНИЕ	обозначает опасную ситуацию, которая, если не будет устранена, может привести к смерти или тяжелой травме.
	ОСТОРОЖНО	обозначает опасную ситуацию, которая, если не будет устранена, может привести к травмам легкой или средней тяжести.
	ВНИМАНИЕ	обозначает опасную ситуацию, которая, если не будет устранена, может привести к повреждению имущества.
	Указание	обозначает полезные указания и советы.

## 3 Органы управления и индикации

### 3.1 Элементы управления и контроля

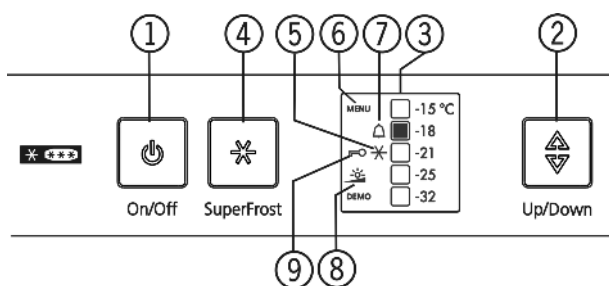


Fig. 3

- |                           |                              |
|---------------------------|------------------------------|
| (1) Кнопка On/Off         | (6) Символ «Меню»            |
| (2) Кнопка настройки      | (7) Символ «Alarm»           |
| (3) Индикатор температуры | (8) Значок яркости           |
| (4) Кнопка SuperFrost     | (9) Символ «Защита от детей» |
| (5) Символ «SuperFrost»   |                              |

### 3.2 Индикатор температуры

В нормальном режиме работы появляется следующая индикация:

- заданная температура замораживания

Индикация температуры мигает:

- настройка температуры изменяется

- после включения температура еще недостаточно низкая
- температура повысилась на несколько градусов

## 4 Ввод в работу

### 4.1 Транспортировка устройства



#### ОСТОРОЖНО

Опасность травмы и повреждений в результате ненадлежащей транспортировки!

- ▶ Перевозите устройство в упаковке.
- ▶ Перевозите устройство в стоячем положении.
- ▶ Не транспортируйте устройство в одиночку.

### 4.2 Установка устройства



#### ПРЕДУПРЕЖДЕНИЕ

Опасность возгорания из-за влажности!

Если токоведущие узлы или сетевой кабель становятся влажными, то это может привести к короткому замыканию.

- ▶ Устройство предназначено для использования в закрытых помещениях. Запрещается использовать устройство на открытом воздухе или во влажных помещениях и в зоне разбрызгивания воды.



#### ПРЕДУПРЕЖДЕНИЕ

Опасность возгорания вследствие короткого замыкания!

Если сетевой кабель/вилка устройства или другого устройства соприкасаются с обратной стороной устройства, то вибрации устройства могут привести к повреждению сетевого кабеля/вилки, что может вызвать короткое замыкание.

- ▶ Устанавливайте устройство таким образом, чтобы оно не соприкасалось с вилками или сетевыми кабелями.
- ▶ Не подключайте к розеткам в области обратной стороны устройства ни само устройство, ни другие устройства.



#### ПРЕДУПРЕЖДЕНИЕ

Опасность возгорания хладагента!

Содержащийся в устройстве хладагент R 600a неопасен для окружающей среды, но является горючим материалом. Вытекающий хладагент может загореться.

- ▶ Не повреждайте трубопроводы контура хладагента.



#### ПРЕДУПРЕЖДЕНИЕ

Опасность пожара и повреждения!

- ▶ Не ставьте на устройство приборы, выделяющие тепло, например, микроволновую печь, тостер и т.д.!

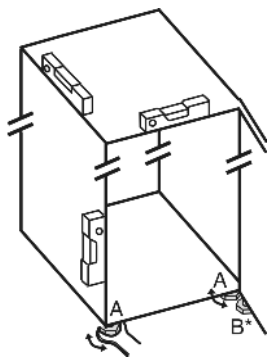


#### ПРЕДУПРЕЖДЕНИЕ

Опасность пожара и повреждения из-за заблокированных вентиляционных отверстий!

- ▶ Держите вентиляционные отверстия всегда свободными. Всегда следите за хорошим притоком и оттоком воздуха!

- ❑ При повреждении устройства немедленно - до подключения - обратитесь к поставщику.
- ❑ Пол на месте установки должен быть горизонтальным и ровным.
- ❑ Избегайте установки устройства в зоне попадания прямых солнечных лучей, рядом с плитой, системой отопления и другими аналогичными приборами.
- ❑ Оптимальное место установки — сухое и хорошо вентилируемое помещение.
- ❑ Устройство всегда следует устанавливать задней стенкой к стене.
- ❑ Устройство можно передвигать только в разгруженном состоянии.\*
- ❑ Не устанавливайте устройство без помощника.
- ❑ Помещение для установки устройства согласно стандарту EN 378 должно на каждые 8 г хладагента R 600a иметь объем 1 м<sup>3</sup>. Если помещение для установки устройства слишком мало, то в случае протечки в контуре хладагента может образоваться легковоспламеняющаяся газоздушная смесь. Данные о количестве хладагента имеются на заводской табличке внутри устройства.
- ▶ Снимите соединительный кабель с задней стороны устройства. При этом необходимо удалить держатель кабеля, иначе возникнет вибрационный шум!
- ▶ Удалите все детали, защищавшие устройство при перевозке.
- ▶ Упаковку утилизируйте надлежащим образом (см. 4.4) .
- ▶ С помощью любого вильчатого ключа выведите устройство в устойчивое положение посредством регулируемых опор (A) и выровняйте его, используя уровень.



### Указание

- ▶ Очистите устройство (см. 6.2) .

Если устройство установлено в очень влажном помещении, то на внешней его стороне может образоваться конденсат.

- ▶ Всегда следите за хорошим притоком и оттоком воздуха на месте установки.

## 4.3 Изменение направления открывания дверей\*

При необходимости можно выполнить перенавеску двери.

Убедитесь, что подготовлен следующий инструмент:

- ❑ прилагаемый вильчатый ключ
- ❑ При необходимости привлечите второго человека для монтажной работы

### ОСТОРОЖНО

Опасность травмы при опрокидывании двери!

- ▶ Следует хорошо держать дверь.
- ▶ Устанавливайте дверь осторожно.

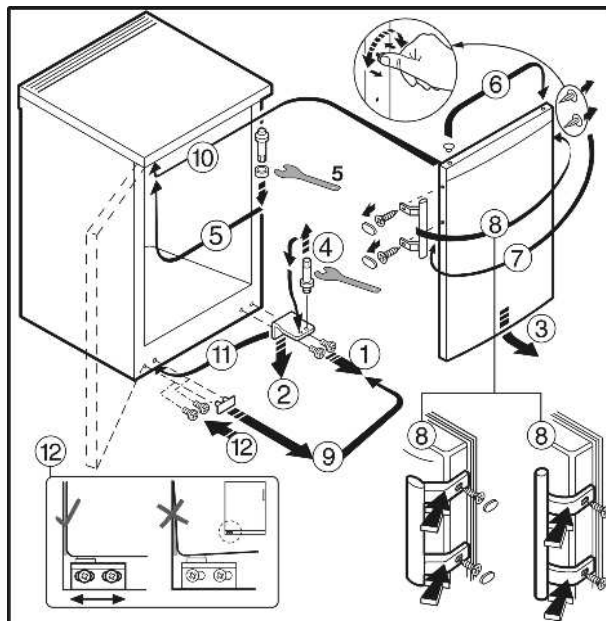


Fig. 4 для устройств с дверной ручкой

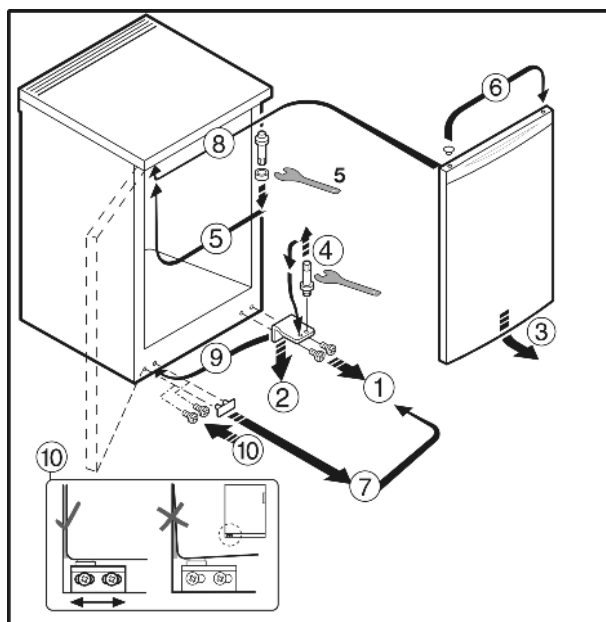


Fig. 5 для устройств без дверной ручки

- ▶ Соблюдайте последовательность позиций на рисунке.

## 4.4 Упаковку утилизируйте надлежащим образом



### ПРЕДУПРЕЖДЕНИЕ

Опасность удушья упаковочным материалом и пленкой!  
▶ Не разрешайте детям играть с упаковочным материалом.

Упаковка изготовлена из материалов, пригодных для вторичного использования:

- Гофрированный картон / картон
- Детали из вспененного полистирола
- Пленки и мешки из полиэтилена
- Обвязочные ленты из полипропилена
- сбитая гвоздями деревянная рама со вставкой из полиэтилена\*

- ▶ Упаковочный материал отнесите в официальное место сбора вторсырья.





## 4.5 Подключение устройства

### ВНИМАНИЕ

Опасность повреждения электронного оборудования!

- ▶ Не используйте автономные инверторы (преобразователи постоянного тока в переменный или трехфазный ток), либо энергосберегающие разъемы.



### ПРЕДУПРЕЖДЕНИЕ

Опасность пожара и перегрева!

- ▶ Не используйте удлинители или распределители.

Вид тока (переменный ток) и напряжение на месте установки должны соответствовать данным, приведенным на заводской табличке (см. Основные отличительные особенности устройства).

Розетка должна быть надлежащим образом заземлена и снабжена электрическим предохранителем. Ток срабатывания предохранителя должен находиться в диапазоне от 10 А до 16 А.

К ней должен быть обеспечен легкий доступ, чтобы в случае аварии устройство можно было легко отключить от сети. Она должна располагаться не у задней стенки устройства.

- ▶ Проверьте электрическое подключение.
- ▶ Вставьте вилку сетевого кабеля.



## 4.6 Включение устройства

- ▶ Нажать кнопку On/Off Fig. 3 (1).
- ▷ Устройство включено. Индикатор температуры и символ "Alarm" Fig. 3 (7) мигают, пока температура не станет достаточно низкой.
- ▷ Если на дисплее отображается надпись "DEMO", это означает, что активирован режим демонстрации. Обратитесь в службу поддержки.

## 5 Обслуживание

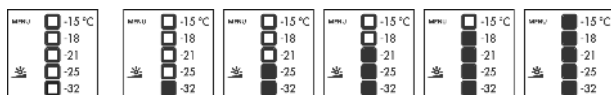
### 5.1 Регулировка яркости индикатора температуры

Яркость индикатора температуры можно регулировать в соответствии с условиями освещенности помещения.

#### 5.1.1 Регулировка яркости

Фоновую подсветку можно либо выключить, либо настроить на одну из 5 ступеней. При поставке с завода фоновая подсветка выключена.

- ▶ Активация режима настройки: удерживайте кнопку SuperFrost Fig. 3 (4) прим. 5 секунд.
- ▷ Символ "Меню" Fig. 3 (6) загорится, а Символ "Защита от детей" Fig. 3 (9) начнет мигать.
- ▶ Нажмите кнопку настройки Fig. 3 (2) для вызова функции регулировки яркости.
- ▷ Символ "Защита от детей" Fig. 3 (9) погаснет, а значок яркости Fig. 3 (8) начнет мигать.
- ▶ Подтвердить: коротко нажмите кнопку SuperFrost Fig. 3 (4).
- ▷ Значок яркости Fig. 3 (8) светится.



- ▶ Выберите с помощью кнопки настройки Fig. 3 (2) опцию "ВЫКЛ." или нужную яркость. Чем больше полей индикатора температуры светится, тем выше будет яркость. Если ни одно поле не светится, то выбрана опция "ВЫКЛ."
- ▶ Подтвердить: нажмите кнопку "SuperFrost" Fig. 3 (4).
- ▷ Значок яркости Fig. 3 (8) мигает.
- ▷ Яркость установлена на новое значение.
- ▶ Выход из режима настройки: Нажать кнопку On/Off Fig. 3 (1).

-или-

- ▶ Подождите 5 минут.
- ▷ Символ "Защита от детей" Fig. 3 (8) и символ "Меню" Fig. 3 (6) погаснет.
- ▷ На индикаторе снова появляется показание температуры.

### 5.2 Защита от детей

Используя функцию "Защита от детей", можно быть уверенным, что дети во время игры случайно не выключат устройство.

#### 5.2.1 Включение защиты от детей

- ▶ Активация режима настройки: удерживайте кнопку SuperFrost Fig. 3 (4) прим. 5 секунд.
- ▷ Символ "Меню" Fig. 3 (6) загорится, а Символ "Защита от детей" Fig. 3 (9) начнет мигать.
- ▶ Коротко нажмите кнопку SuperFrost Fig. 3 (4), чтобы вызвать настройку функции "Защита от детей".
- ▷ Символ "Защита от детей" Fig. 3 (9) горит. На индикаторе температуры горят светодиоды -15 °C и -21 °C.



- ▶ Коротко нажмите кнопку SuperFrost Fig. 3 (4), чтобы включить защиту от детей.
- ▷ Символ "Защита от детей" Fig. 3 (9) мигает. Светодиоды -15 °C и -21 °C гаснут.
- ▶ Выход из режима настройки: Нажать кнопку On/Off Fig. 3 (1).

-или-

- ▶ Подождите 5 минут.
- ▷ Символ "Меню" Fig. 3 (6) погаснет и на индикаторе температуры будет вновь отображаться температура. Символ "Защита от детей" Fig. 3 (9) горит.

#### 5.2.2 Выключение защиты от детей

- ▶ Активация режима настройки: удерживайте кнопку SuperFrost Fig. 3 (4) прим. 5 секунд.
- ▷ Символ "Меню" Fig. 3 (6) загорится, а Символ "Защита от детей" Fig. 3 (9) начнет мигать.
- ▶ Коротко нажмите кнопку SuperFrost Fig. 3 (4), чтобы вызвать настройку функции "Защита от детей".
- ▷ Символ "Защита от детей" Fig. 3 (9) горит. На индикаторе температуры горит светодиод -18 °C.
- ▶ Коротко нажмите кнопку SuperFrost Fig. 3 (4), чтобы выключить защиту от детей.
- ▷ Символ "Защита от детей" Fig. 3 (9) мигает.
- ▶ Выход из режима настройки: Нажать кнопку On/Off Fig. 3 (1).



-или-

- ▶ Подождите 5 минут.
- ▷ Символ "Меню" Fig. 3 (6) погаснет и на индикаторе температуры будет вновь отображаться температура. Символ "Защита от детей" Fig. 3 (9) больше не горит.

## 5.3 Аварийный сигнал по температуре

Одновременно мигает индикация температуры и символ «Alarm» Fig. 3 (7).

Подсветка символа «Alarm» Fig. 3 (7) выключается и индикатор температуры перестает мигать, когда температура снова становится достаточно низкой.

## 5.4 Замораживание продуктов

Можно в течение 24 часов заморозить столько килограммов свежих продуктов, сколько указано на заводской табличке (см. Основные отличительные особенности устройства) у значка "Производительность по замораживанию ... кг/24 ч".

Каждый выдвижной ящик должен содержать не более 25 кг продуктов, а каждая из пластин — не более 35 кг.



### ОСТОРОЖНО

Опасность травмы осколками стекла!

Бутылки и банки с напитками при замораживании могут взорваться. Это в особенности относится к газированным напиткам.

▶ Не замораживайте бутылки и банки с напитками!

Для того, чтобы продукты быстро промерзли полностью, не кладите в каждый пакет больше следующего количества:

- фрукты, овощи до 1 кг
- мясо до 2,5 кг

▶ Упакуйте разделенные на порции продукты в пакеты для замораживания, контейнеры для многократного использования из пластмассы, металла или алюминия.

## 5.5 Сроки хранения

Ориентировочными значениями для сроков хранения различных продуктов могут быть:	
Пищевой лед	от 2 до 6 месяцев
Колбаса, ветчина	от 2 до 6 месяцев
Хлеб, выпечка	от 2 до 6 месяцев
Дичь, свинина	от 6 до 10 месяцев
Рыба, жирная	от 2 до 6 месяцев
Рыба, постная	от 6 до 12 месяцев
Сыр	от 2 до 6 месяцев
Птица, говядина	от 6 до 12 месяцев
Фрукты, овощи	от 6 до 12 месяцев

Указанные сроки хранения являются ориентировочными.

## 5.6 Размораживание продуктов

- при комнатной температуре
- в микроволновой печи
- в духовке/в аэрогриле
- ▶ Размороженные продукты замораживайте снова только в исключительных случаях.

## 5.7 Регулировка температуры

Рекомендуемое значение задания температуры: -18 °C

Температуру можно изменять непрерывно. Если достигнута настройка -32 °C, то индикация снова начинается с -15 °C.

- ▶ Вызов регулировки температуры: один раз нажмите кнопку настройки Fig. 3 (2).
- ▷ На индикаторе температуры мигает светодиод текущей температуры.
- ▶ Нажимайте последовательно кнопку настройки Fig. 3 (2) до тех пор, пока не загорится светодиод требуемой температуры.

### Упазание

- ▶ Путем длительного нажатия кнопки настройки можно настроить несколько меньшее значение в пределах небольшого диапазона температуры (например, между -15 °C и -18 °C). Тогда на индикаторе температуры загорится светодиод следующего (более низкого) диапазона температуры.

## 5.8 SuperFrost

Кроме того, уже заложенные замораживаемые продукты получают "запас холода". Благодаря этому продукты дольше остаются замороженными, когда устройство размораживают.

Можно в течение 24 часов заморозить столько килограммов свежих продуктов, сколько указано на заводской табличке у значка "Производительность по замораживанию ... кг/24 часа". Это максимальное количество замораживаемых продуктов может быть различным в зависимости от модели и климатического класса.

В зависимости от того, сколько свежих продуктов требуется заморозить, следует включить заранее режим быстрого замораживания SuperFrost: при небольших количествах замораживаемых продуктов - около 6 ч, а при максимальном количестве - за 24 часа до закладки продуктов.

SuperFrost не следует включать в следующих случаях:

- при закладке уже замороженных изделий
- при замораживании ежедневно до 1 кг свежих продуктов

### 5.8.1 SuperFrost - работа

- ▶ Коротко нажмите кнопку SuperFrost Fig. 3 (4).
- ▷ Символ SuperFrost Fig. 3 (5) горит.
- ▷ Температура морозильника начнет опускаться, устройство будет работать с наибольшей возможной охлаждающей мощностью.

### Упазание

- ▶ При нажатии кнопки SuperFrost из-за установленного времени задержки включения компрессор может включиться с задержкой до 8 минут. Эта задержка повышает срок службы компрессора.

При небольшом количестве замораживаемых продуктов:

- ▶ подождите прибл. 6 часов.
- ▶ Поместите продукты в упаковке в нижний выдвижной ящик.

При максимальном количестве замораживаемых продуктов (см. заводскую табличку):

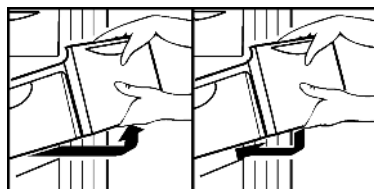
- ▶ подождите прибл. 24 часа.
- ▶ Извлеките самый нижний выдвижной ящик и уложите продукты прямо в агрегат, так чтобы обеспечить контакт с полом или боковыми стенками.
- ▷ SuperFrost прибл. через 65 часов автоматически выключается.
- ▷ Символ SuperFrost Fig. 3 (5) гаснет, когда завершено замораживание.

## Уход

- ▷ На индикаторе температуры высвечивается температурный диапазон, заданный для нормального режима работы.
- ▶ Заложите продукты в выдвижной ящик и снова задвиньте его.
- ▷ Устройство продолжает работать в обычном энергосберегающем режиме.

Для экономии электроэнергии режим SuperFrost также может быть отключен повторным нажатием кнопки SuperFrost Fig. 3 (4) до истечения полных 65 часов для замораживания. Функция SuperFrost может быть отключена только при температуре -18 °C или ниже.

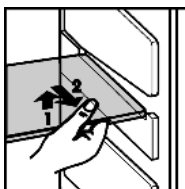
### 5.9 Выдвижные ящики



- ▶ Чтобы хранить замороженные продукты непосредственно на съемных полках: выдвижной ящик потяните на себя и извлеките.

### 5.10 Съёмные полки

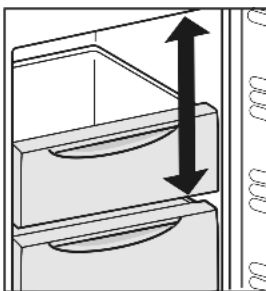
- ▶ Извлечение съёмных полок: приподнимите спереди и извлеките.
- ▶ Установка съёмных полок на место: просто вдвиньте до упора.



### 5.11 VarioSpace

В дополнение к выдвижным ящикам можно извлечь также и съёмные полки. Т.о. будет место для замораживания крупных продуктов. Благодаря этому можно замораживать птицу, мясо, большие части туш и высокие хлебобулочные изделия, а затем использовать их целиком.

- ▶ Каждый выдвижной ящик должен содержать не более 25 кг продуктов, а каждая из пластин — не более 35 кг.



## 6 Уход

### 6.1 ручное размораживание

Слой инея или льда образуется быстрее, если устройство часто открывают или в него закладывают теплые продукты. Однако толстый слой льда увеличивает расход электроэнергии. Поэтому регулярно размораживайте устройство.

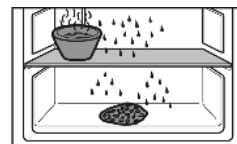


#### ОСТОРОЖНО

- Опасность травмы и повреждения горячим паром!
- ▶ Для размораживания не используйте электрические нагревательные или приборы для очистки паром, открытое пламя или спрей для оттаивания.
- ▶ Не удаляйте лед острыми предметами.

- ▶ За день до размораживания SuperFrost включить.
- ▷ Замороженные продукты получают "запас холода".
- ▶ Выключите устройство.
- ▷ Индикатор температуры гаснет.
- ▶ Извлеките вилку сетевого кабеля или выключите предохранитель.
- ▶ Замороженные продукты, которые, возможно, находятся в выдвижном ящике, заверните в газетную или оберточную бумагу и поместите в холодное место.

- ▶ Поставьте на среднюю полку кастрюлю с горячей, но не кипящей водой.



-или-

- ▶ Оба нижних выдвижных ящика заполните до половины теплой на ощупь водой, и поставьте ящики в устройство.

- ▷ Размораживание ускоряется.
- ▷ Талая вода собирается в выдвижных ящиках.
- ▶ В процессе размораживания держите дверцу устройства открытой.
- ▶ Удаляйте отделившиеся кусочки льда.
- ▶ Остаток талой воды удаляйте губкой или тряпкой, при необходимости несколько раз.
- ▶ Вычистите устройство (см. 6.2).

### 6.2 Чистка устройства



#### ОСТОРОЖНО

Опасность травмы и повреждения горячим паром! Горячий пар может повредить поверхности и вызывать ожоги.

- ▶ Не используйте устройства очистки горячим паром!

#### ВНИМАНИЕ

Неправильная чистка ведёт к повреждению устройства!

- ▶ Используйте только неконцентрированные чистящие средства.
- ▶ Запрещается использовать губки с трущим или царапающим покрытием, а также стальную вату.
- ▶ Не используйте едкие, порошковые чистящие средства, а также чистящие средства, содержащие песок, хлор, химикаты или кислоту.
- ▶ Не используйте химические растворители.
- ▶ Не допускайте повреждения заводской табличке на внутренней стороне устройства или её удаления. Она имеет значение для сервисной службы.
- ▶ Не допускайте обрыва кабеля или других узлов, их изгибания или повреждения.
- ▶ Не допускайте попадания используемой для чистки воды в желоба для стока, на вентиляционные решетки и электрические узлы.
- ▶ Используйте мягкую ткань и универсальное чистящее средство с нейтральным значением pH.
- ▶ Внутри устройства используйте только чистящие средства и средства ухода, безопасные для продуктов.

- ▶ Разгрузите устройство.
- ▶ Извлеките сетевую вилку.



- ▶ Пластмассовые наружные и внутренние поверхности очищайте вручную чуть теплой водой с небольшим количеством моющего средства.

#### После чистки:

- ▶ Протрите насухо устройство и детали оборудования.
- ▶ Снова подсоедините устройство к сети и включите.



## 6.3 Сервисная служба

Сначала проверьте, не можете ли Вы сами устранить неисправность на основании информации (см. Неисправности). Если нет, то обратитесь в сервисную службу. Адрес имеется в прилагаемом указателе сервисных служб.

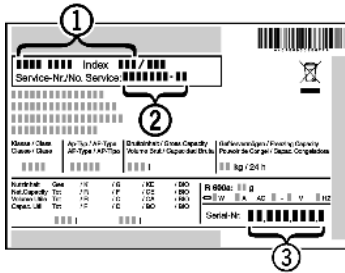


### ПРЕДУПРЕЖДЕНИЕ

Опасность травмы из-за неквалифицированно выполненного ремонта!

► Ремонт и вмешательство в устройство и работы на сетевом кабеле, не указанные однозначно (см. Уход), разрешается выполнять только специалисту сервисной службы.

► Наименование устройства *Fig. 6 (1)*, сервисный № *Fig. 6 (2)* и серийный № *Fig. 6 (3)* считайте с заводской таблички. Заводская табличка находится внутри устройства слева.



*Fig. 6*

► Обратитесь в сервисную службу и сообщите вид неисправности, наименование устройства *Fig. 6 (1)*, сервисный № *Fig. 6 (2)* и серийный № *Fig. 6 (3)*.

▷ Это позволит выполнить быстрое и целенаправленное обслуживание.

► До прибытия специалиста сервисной службы держите устройство закрытым.

▷ Продукты дольше останутся холодными.

► Извлеките сетевую вилку (не тяните при этом за соединительный кабель) или выключите предохранитель.

## 7 Неисправности

Данное устройство сконструировано и изготовлено так, чтобы обеспечить безопасность функционирования и длительный срок службы. Если, всё же, при эксплуатации возникла неисправность, то проверьте, не вызвана ли она ошибкой эксплуатации. В этом случае возникшие расходы должны быть отнесены на счет пользователя даже в период гарантийного обслуживания. Следующие неполадки пользователь может устранить самостоятельно:

### Устройство не работает.

→ Устройство не включено.

► Включить устройство.

→ Сетевая вилка неправильно вставлена в розетку.

► Проверьте сетевую вилку.

→ Предохранитель розетки не в порядке.

► Проверьте предохранитель.

### Увеличилась продолжительность работы компрессора.

→ При небольшой потребности в холоде компрессор переключается на пониженные обороты. Хотя из-за этого возрастает продолжительность работы, в результате энергия сберегается.

► Для энергосберегающих моделей это нормальное явление.

→ SuperFrost включен.

► Чтобы быстрее охладить продукты, компрессор работает дольше. Это нормальное явление.

### Светодиод сзади внизу на приборе (возле компрессора) регулярно мигает каждые 15 секунд\*.

→ Инвертер оборудован светодиодной диагностикой неисправностей.

► Такое мигание является нормальным явлением.

### Слишком громкий шум.

→ Различные уровни скорости вращения компрессоров с регулированием скорости вращения\* могут приводить к возникновению различных шумов.

► Такой шум является нормальным явлением.

### бульканье и плеск

→ Этот шум вызывает хладагент, текущий в холодильном контуре.

► Этот шум является нормальным.

### легкий щелчок

→ Этот шум возникает всегда, когда холодильный агрегат (мотор) автоматически включается или выключается.

► Такой шум является нормальным явлением.

### Гудение. На короткое время оно становится громче, когда холодильный агрегат (двигатель) включается.

→ При включенном SuperFrost при только что замороженных продуктах или если дверь долго была открыта, мощность охлаждения автоматически возрастает.

► Такой шум является нормальным явлением.

→ Окружающая температура слишком высокая.

► Решение: (см. 1.2)

### Вибрационные шумы

→ Устройство стоит на полу в неустойчивом положении. Из-за этого предметы или близстоящая мебель вибрируют при работе холодильного агрегата.

► Выровняйте устройство с помощью ножек.

► Бутылки и емкости соприкасаются.

### Вместе с индикацией температуры мигает символ «SuperFrost» *Fig. 3 (5)*.

→ имеет место неисправность.

► Обратитесь в сервисную службу. (см. Уход).

### На индикации температуры горит DEMO.

→ Активирован демонстрационный режим.

► Обратитесь в сервисную службу. (см. Уход).

### Наружные поверхности устройства теплые.

→ Тепло контура охлаждения используется для предотвращения конденсации воды.

► Это нормальное явление.

### Температура недостаточно низкая.

→ Дверь устройства неплотно закрыта.

► Закройте дверь устройства.

→ Недостаточная вентиляция.

► Очистите вентиляционные решетки.

→ Окружающая температура слишком высокая.

► Решение: (см. 1.2) .

→ Устройство открывали слишком часто или надолго.

► Подождите, возможно, необходимая температура восстановится сама собой. Если это не происходит, обратитесь в сервисную службу. (см. Уход).

→ Слишком большое количество свежих продуктов было заложено без SuperFrost .

► Решение: (см. 5.8)

→ Температура установлена неправильно.

► Установите более низкую температуру и проверьте через 24 часа.

→ Устройство установлено вблизи источника тепла.

► Решение: (см. Ввод в работу).

# Вывод из работы

## 8 Вывод из работы

### 8.1 Выключение устройства

- ▶ Кнопку On/Off Fig. 3 (1) удерживайте припл. 2 секунды.
- ▷ Индикация температуры не горит.

### 8.2 Отключение

- ▶ Разгрузите устройство.
- ▶ Извлеките сетевую вилку.
- ▶ Вычистите устройство (см. 6.2) .



- ▶ Оставьте дверь устройства открытой, тогда не будут возникать неприятные запахи.

## 9 Утилизация устройства

Оно содержит материалы, представляющие ценность, и поэтому должно быть доставлено на пункт сбора, отличный от пункта сбора обычных бытовых отходов. Утилизация старого оборудования должна быть выполнена надлежащим образом в соответствии с действующими на месте использования предписаниями.



При вывозе устройства, отслужившего свой срок, не повредите контур хладагента, т.к. в результате этого хладагент (тип указан на заводской табличке) и масло могут неконтролируемо выйти наружу.

- ▶ Приведите устройство в состояние, непригодное для употребления.
- ▶ Извлеките сетевую вилку.
- ▶ Отрежьте соединительный кабель.

## 10 Информация об изготовителе / Гарантийное свидетельство

Liebherr-Hausgeraete Marica EOOD
----------------------------------

BG 4202 Радиново, обл. Пловдив
--------------------------------

Болгария
----------

# Информация об изготовителе / Гарантийное свидетельство

**ВАЖНО:** Данное Гарантийное Свидетельство действительно только для холодильного и морозильного оборудования, приобретенного и находящегося на территории РФ. При обнаружении недостатков изделия просим Вас обращаться к Продавцу или в указанный Продавцом Сервисный Центр.

## ГАРАНТИЙНОЕ СВИДЕТЕЛЬСТВО

Уважаемый Покупатель!

Благодарим Вас и поздравляем с приобретением высококачественной бытовой холодильной техники компании Liebherr. Компания Liebherr гарантирует Вам надежную работу Вашего холодильного или морозильного оборудования (далее – оборудование, изделие) в течение длительного времени при соблюдении требований инструкции по эксплуатации. Если Вы в течение гарантийного срока в приобретенном оборудовании торговой марки Liebherr обнаружите недостатки, связанные с изготовлением оборудования или использованными материалами, Ваши обоснованные требования будут удовлетворены в соответствии с действующим законодательством РФ при следующих условиях:

### Условия гарантийного обслуживания:

- гарантийный срок составляет 24 (двадцать четыре) месяца с документально подтвержденной даты продажи оборудования Потребителю Продавцом;
- в случае отсутствия у Потребителя документов, подтверждающих дату покупки, гарантийный срок рассчитывается от даты изготовления;
- настоящая гарантия распространяется только на изделия, используемые исключительно в личных, семейных, домашних и иных нужд, не связанных с осуществлением предпринимательской деятельности;
- гарантийный срок на комплектующие и запасные части, установленные в изделии в ходе гарантийного и негарантийного ремонта, составляет 6 месяцев со дня передачи исправного изделия Потребителю;
- устранение недостатков в рамках гарантии осуществляется на безвозмездной основе (включая стоимость работ, материалов и транспортировки) авторизованной сервисной службой (уполномоченной сервисной организацией) на дому у Потребителя или в мастерской по усмотрению сервисной службы;
- настоящая гарантия действительна только для официально импортированных на территорию РФ изделий, а также изделий, приобретенных и находящихся на территории РФ;
- компания Liebherr оставляет за собой право по своему усмотрению расширить свои обязательства перед Потребителем по сравнению с требованиями закона и указанными в настоящем свидетельстве обязательствами;
- гарантийное свидетельство должно быть заполнено надлежащим образом, с указанием даты приобретения, модели и серийного номера изделия; серийный номер изделия совпадает с серийным номером, указанным в гарантийном свидетельстве.

### Гарантия не распространяется:

- на недостатки изделий, возникших после передачи изделия Потребителю, вследствие нарушения последним правил транспортировки и хранения, а также ненадлежащей эксплуатацией;
- на недостатки изделий, возникших вследствие действия обстоятельств непреодолимой силы;
- на недостатки изделий, возникших вследствие действий третьих лиц;
- на недостатки, которые вызваны несоблюдением прилагаемой инструкции по эксплуатации, а также небрежным обращением;
- на недостатки, которые вызваны неправильным подключением и установкой;
- на недостатки изделий, которые возникли дополнительно вследствие эксплуатации изделия с уже имеющимися недостатками;
- на недостатки изделий, вызванные не зависящими от производителя причинами, а именно: несоответствием питающей сети требованиям государственного стандарта, а также техническим параметрам изделия; явлениями природы и стихийными бедствиями, пожарами; домашними и дикими животными, а также насекомыми и грызунами; попаданием внутрь посторонних предметов или веществ, и другими подобными причинами;
- на внешние и внутренние загрязнения, царапины, потертости, сколы, трещины, вмятины и пр., возникшие в процессе транспортировки или эксплуатации, а также другие механические повреждения;
- на изделия, которые подвергались конструктивным изменениям;
- на изделия, которые подвергались ремонту или техническому освидетельствованию неавторизованными сервисными службами;
- на недостатки, возникшие вследствие попыток проведения ремонта Потребителем или неавторизованными сервисными службами;
- на изделия, с которых удален серийный номер или табличка с техническими характеристиками;
- на работы по установке, регулировке, чистке изделия, замене расходных материалов и прочего ухода за изделием;
- на отклонение характеристик оборудования в пределах допусков;
- на лампы накаливания и неоновые лампы, установленные в изделии;
- на изделия, которые были отремонтированы с использованием неоригинальных запасных частей.

Настоящие условия гарантийного обслуживания не ограничивают предусмотренные законом права Потребителей, но дополняют и уточняют права и обязательства, возникающие при заключении договора купли-продажи.

В соответствии с действующим законодательством РФ на холодильное и морозильное оборудование торговой марки Liebherr изготовителем установлен срок службы – 10 лет с момента передачи изделия Потребителю. По истечении установленного срока службы изготовитель не несет ответственности за безопасность изделия. Учитывая высокое качество, надежность и степень безопасности продукции Liebherr, фактический срок эксплуатации может значительно превышать установленный.

Модель:  Дата приобретения:  .  .   
Сервисный номер:  –  Серийный номер:  .  .  .

Наименование и печать продавца	Название Сервисного Центра	Номер наряда	Дата поступления	Дата завершения

С условиями гарантии ознакомлен. Претензий к внешнему виду не имею. Потребитель \_\_\_\_\_ / \_\_\_\_\_ /

Товар сертифицирован.

Импортер: ООО «Либхерр-Русланд», 121059, Москва, 1-ая Бородинская ул., д. 5.

RUS

